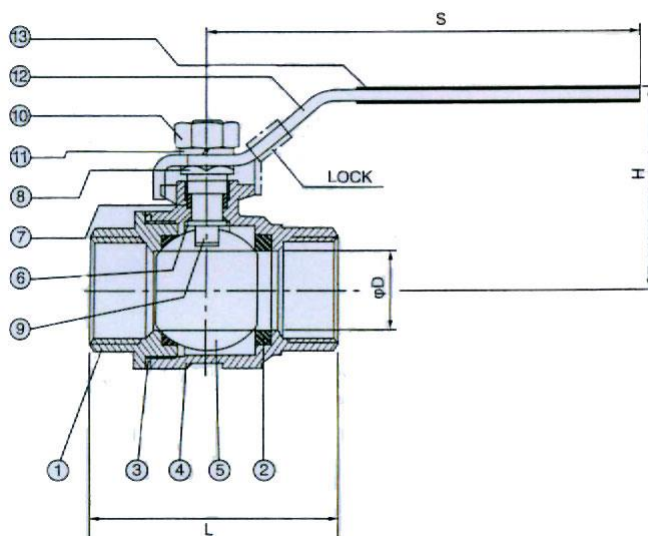


Serie »valve line«

Voller Durchgang

Material: Edelstahl 1.4408
 Handhebel: Edelstahl 1.4301
 Dichtmaterial: PTFE
 Betriebstemperatur: -15 °C bis +110 °C (abhängig von Anschlussgröße und Temperatur)
 Betriebsdruck: max. 63 bar
 Gewinde: G-Gewinde nach DIN EN ISO 228-1

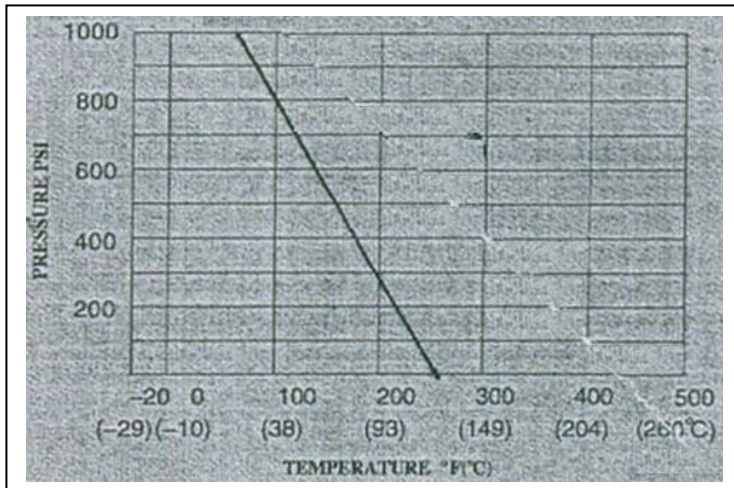


395.05-E

Edelstahlkugelhahn, zweiteilig

Artikel Nr.	Ident Nr.	Gewinde	D mm	L mm	H mm	S mm
395.01-E	115733	G 1/4	12,7	47,3	46,6	99,5
395.02-E	115734	G 3/8	12,7	47,3	46,6	99,5
395.03-E	115735	G 1/2	15,0	58,2	48,2	99,5
395.04-E	115736	G 3/4	20,0	65,5	61,7	126,5
395.05-E	115737	G 1	25,0	76,5	69,3	126,5
395.06-E	115738	G 1 1/4	32,0	90,0	80,7	153,0
395.07-E	115739	G 1 1/2	38,0	98,3	87,2	153,0
395.08-E	115740	G 2	50,8	121,7	95,4	192,0

Druck- / Temperatur-Diagramm



Materialliste

NO.	PARTS NAME	MATERIAL	Q'TY
1	CAP	316	1
2	BALL SEAT	PTFE	2
3	JOINT GASKET	PTFE	1
4	BODY	316	1
5	BALL	316	1
6	THRUST WASHER	PTFE	1
7	STEM PACKING	PTFE	1
8	GLAND NUT	304	1
9	STEM	304	1
10	STEM NUT	304	1
11	SPRING WASHER	304	1
12	HANDLE	304	1
13	PLASTIC SLEEVE	PVC	1